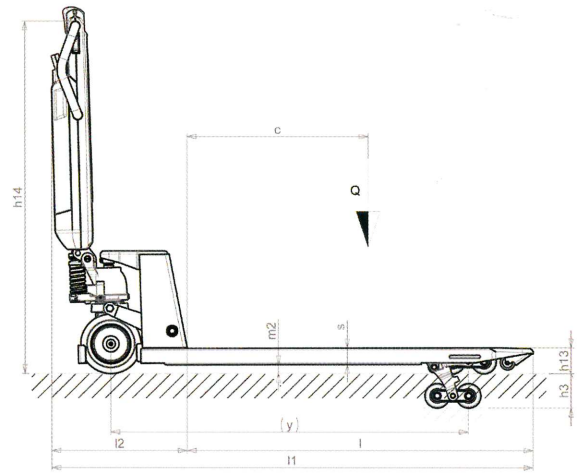
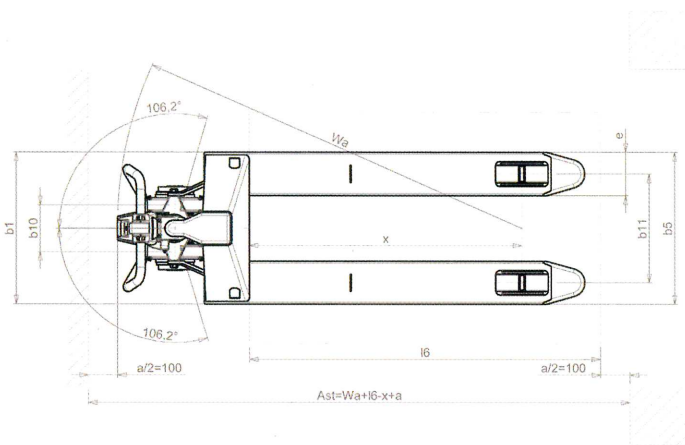


# TECHNISCHE SPEZIFIKATION.



agile

agile  
plus

KENNZEICHEN			agile	agile plus	
1.2	Typenbezeichnung des Herstellers		AGILE S2-S4	AGILE PLUS S2-S4	
1.3	Fahrtrieb		Elektrisch	Elektrisch	
1.4	Bedienung		Begleitend	Begleitend	
1.5	Tragfähigkeit / Last	Q	kg	1200	1200
GEWICHT					
2.1	Eigengewicht ohne Last		kg	86-88	86-88
RÄDER, FAHRWERK					
3.1	Bereifung: vorn / hinten		Gummi / Polyurethan	Gummi / Polyurethan	
3.2	Reifen, Abmessung vorn (Ø x Breite)		200x40	200x40	
3.3	Reifen, Abmessung hinten (Ø x Breite)		82x82-60	82x82-60	
GRUNDABMESSUNGEN					
4.9	Deichselhöhe in Fahrposition min/max.	$h_{14}$	mm	710/1185	710/1185
4.19	Gesamtlänge	$l_1$	mm	1600	1600
4.20	Länge einschließlich Gabelrücken	$l_2$	mm	450	450
4.22	Gabelzinkenmaße (Stärke, Breite, Länge)	s/e/l	mm	55/150/1150	55/150/1150
4.25	Gabelaußenabstand(MIN/MAX***)	$b_5$	mm	525	525
4.34	Arbeitsgangbreite bei Palette 800 x 1200 längs	$A_{st}$	mm	2063	2063
4.35	Wenderadius	$W_a$	mm	1382	1382
LEISTUNGSDATEN					
5.1	Fahrgeschwindigkeit, mit / ohne Hublast		km/h	4,2/5,3	4,2/5,3
5.8	Max. Steigfähigkeit, mit/ohne Hublast		%	5/15	5/15
5.10	Betriebsbremse			Elektrisch	Elektrisch
ELEKTROMOTOREN					
6.1	Antriebsmotor, Leistung		kW	2x0,25	2x0,25
6.4	Batteriespannung, Nennkapazität C5		V/Ah	36/10,4	36/12,8
6.5	Batteriegewicht		kg	3	3
8.4	Schallpegel, Fahrerohr		dB(A)	60	60

Pulverbeschichtete Version, Verfügbare Gabelabmessungen (mm): 800x525, 950x525, 1000x525, 1150x525, 1220x525, 1350x525, 1500x525, 1800x525, 2000x525, 1000x685, 1150x685, 1220x685  
 Verzinkte Version, Verfügbare Gabelabmessungen (mm): 800x525, 1000x525, 1150x525, 1220x685  
 Wiegehubwagen, Verfügbare Gabelabmessung (mm): 1185x555



MADE IN ITALY